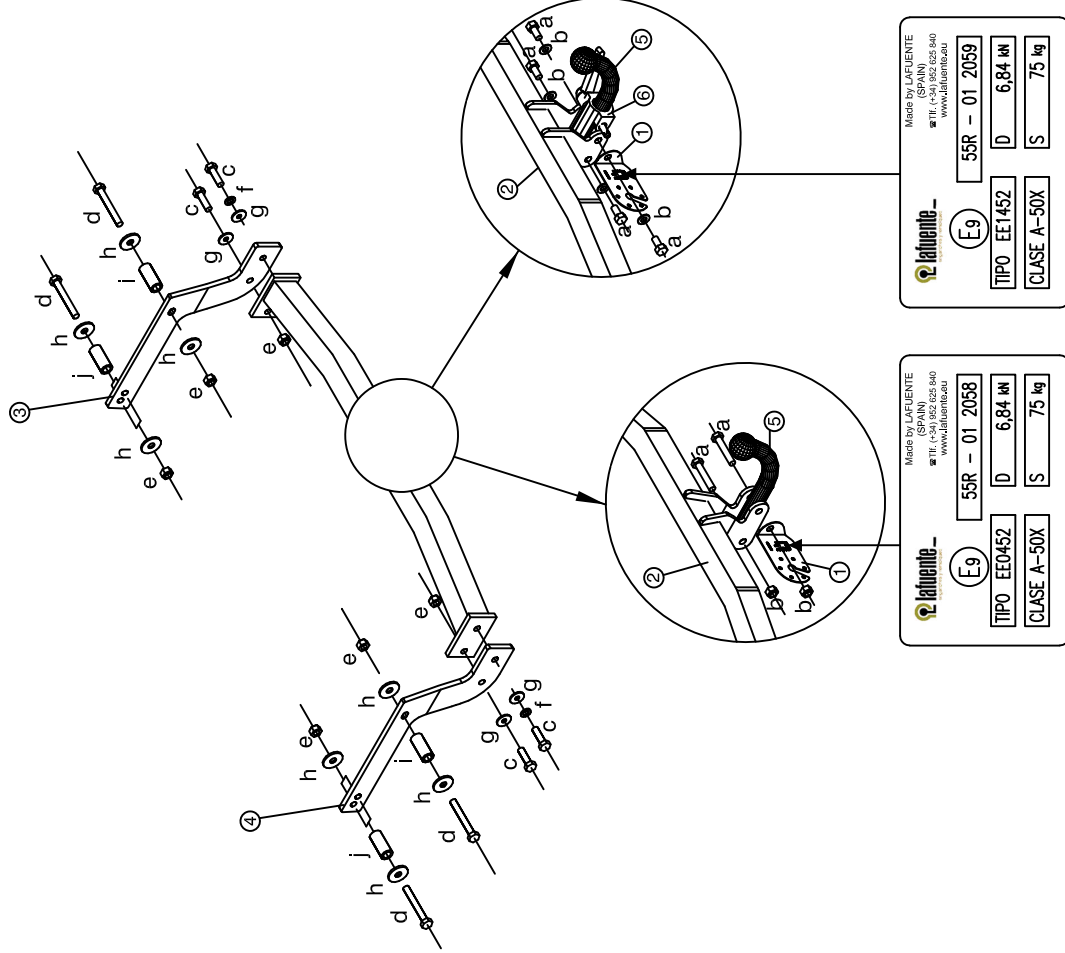


M.M.R.		S		D
1.200 kg.		75 kg.		6,84 kN



55R - 01 2058
 TIPO EEO452
 CLASE A-50X
 D 6,84 kN
 S 75 kg

55R - 01 2059
 TIPO EE1452
 CLASE A-50X
 D 6,84 kN
 S 75 kg

ELEMENTOS DE UNIÓN / CONNECTION COMPONENTS / ELEMENTOS DE UNIÃO ÉLÉMENTS DE RACCORD / DAZUGEHÖRENDE TEILEN		VEHÍCULO / VEHICLE / VEÍCULO / VEHICULE / FAHRZEUG	
BOLA / BALL / BOLAY / ROTULE / KUGEL			
a	2 x M12x65 DIN 931	8.8	
b	2 x M12 DIN 985	8	
c			4 x M10x40 DIN 931
d			4 x M10x90 DIN 931
e			6 x M10 DIN 985
f			2 x M10 DIN 127
g			4 x M10 DIN 125
h			8 x M12 DIN 9021
i			2 x CASQUILLO Ø21 L50
j			2 x CASQUILLO Ø21 L55

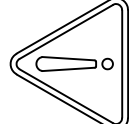
Par de apriete para los tornillos/Tightening torque for bolts/Binário de aperto para os parafusos/
Couple de serrage pour vis/Schrauben Drehmoment

Und.Nm	M6	M8	M10	M12	M14	M16
calibres	1	1,25	1,5	1,75	1,5	1,5
8.8	11,3	27,3	54,0	93,0	101,0	148,0
10.9	16,5	40,1	79,0	137,0	149,0	218,0
12.9	19,3	46,9	93,0	160,0	174,0	255,0

HERMANOS SÁNCHEZ-LAFUENTE,S.A.

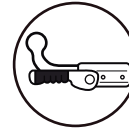
No assume ningún tipo de responsabilidad por danos causados por usos inadecuados.
Assumes no responsibility for damage caused by misuse.
Não assume qualquer responsabilidade por danos causados por utilização indevida.
Decline toute responsabilité en cas de dommages causés par une mauvaise utilisation.
Übernimmt keine Verantwortung für Schäden, die durch Missbrauch verursacht werden.

Este documento debe ser presentado en la I.T.V. junto con el certificado de montaje.
Comprobar en el Certificado de Conformidad (COC) del vehículo las capacidades máximas de arrastre y carga vertical.
Check the vehicle's documentation for the maximum towing and vertical load capacities.
Verificar no Certificado de Conformidade do veículo as capacidades máximas de reboque e carga vertical.
Consultez la carte grise du véhicule pour connaître les capacités maximales de remorquage et de charge verticale.
Überprüfen Sie die Fahrzeugdokumentation auf die maximale Anhängelast und Stützlast.

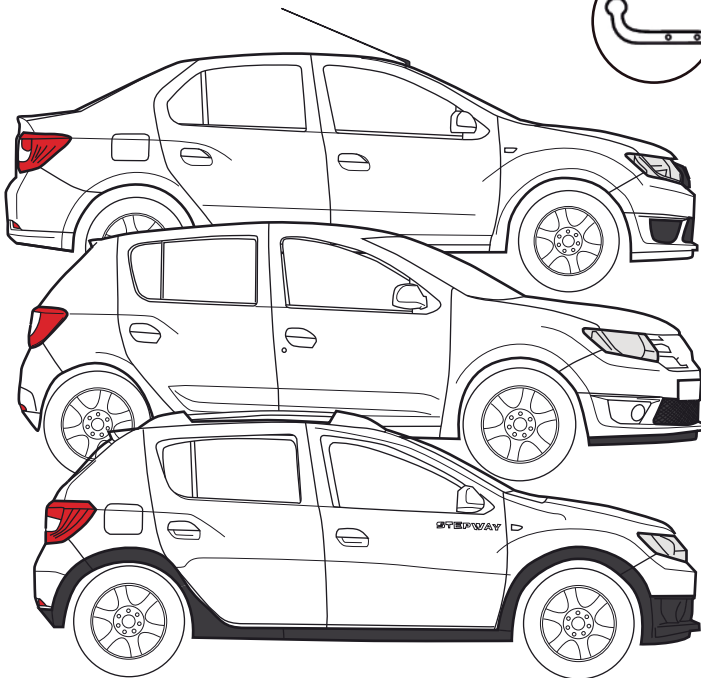




EE0452



EE1452



DACIA LOGAN
(2013 - 2020)

DACIA SANDERO
(2013 - 2020)

**DACIA SANDERO
STEPWAY** (2013 - 2020)

Instrucciones de montaje - Installation instructions - Instruções de montagem - Notice de montage - Montageanleitung

1

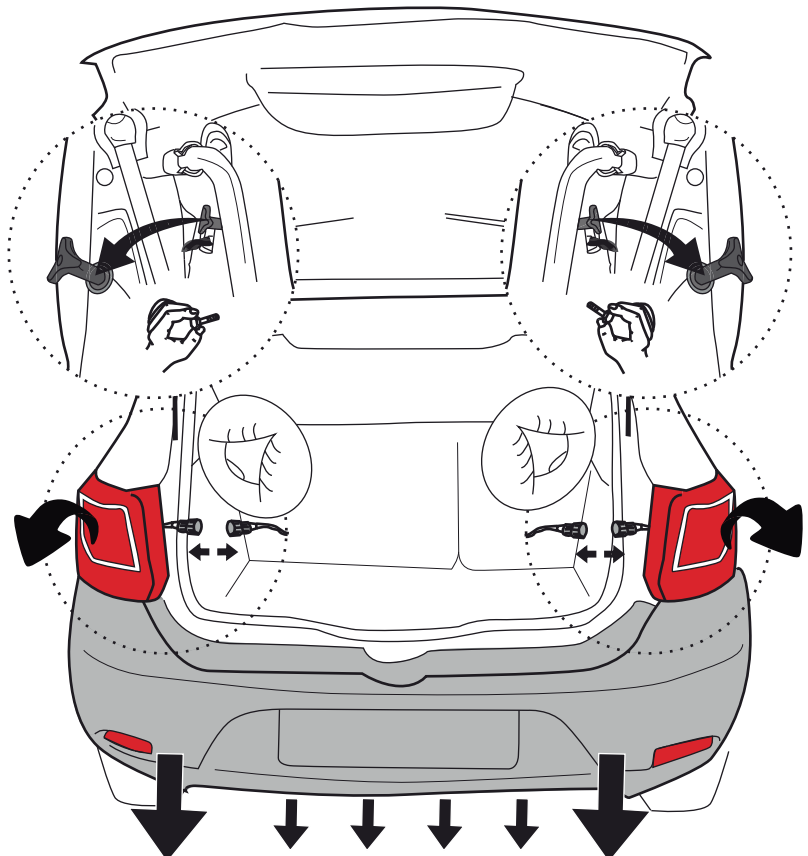
DACIA LOGAN



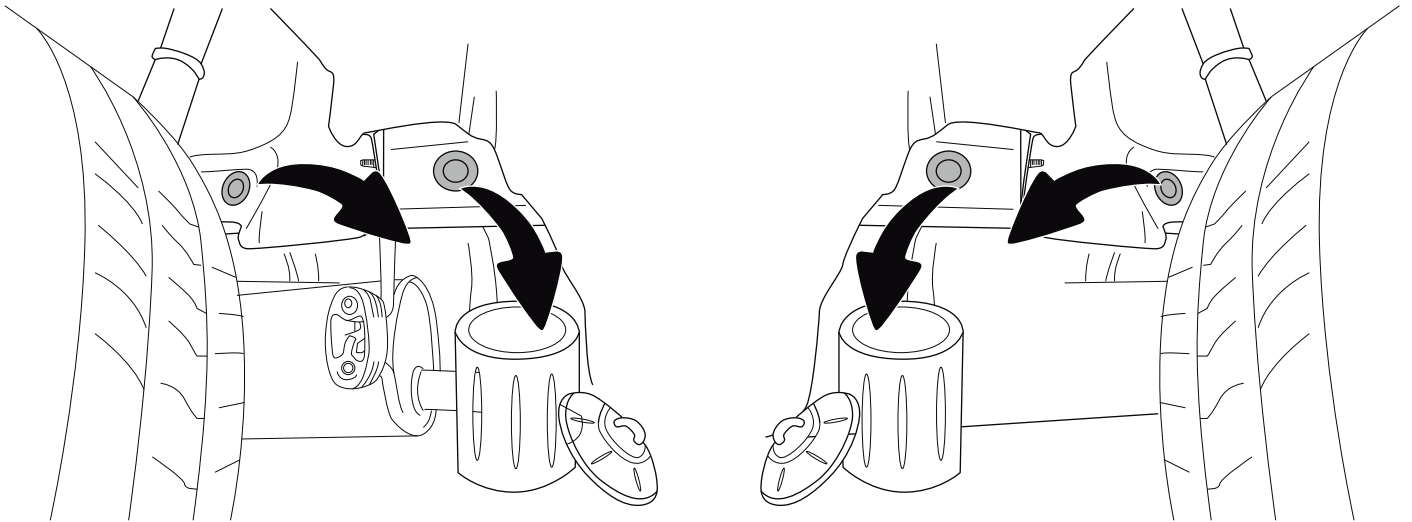
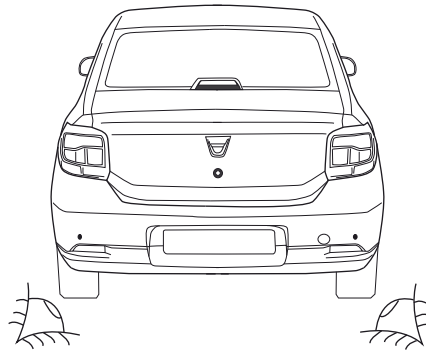
DACIA SANDERO



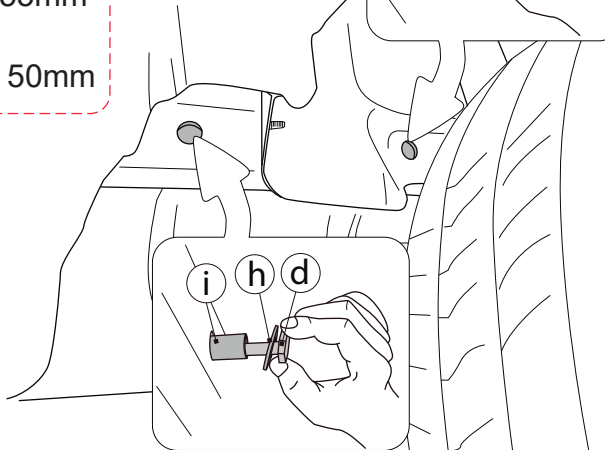
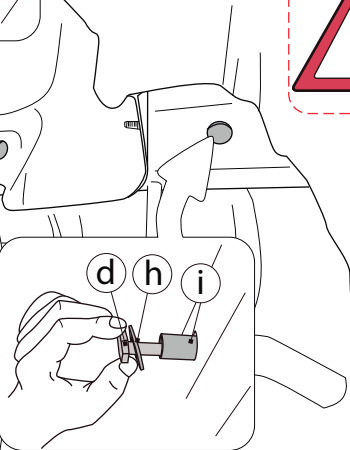
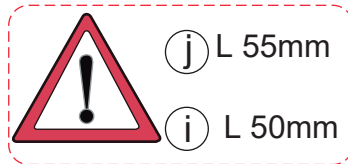
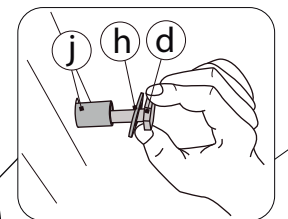
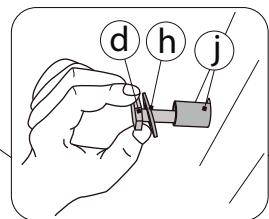
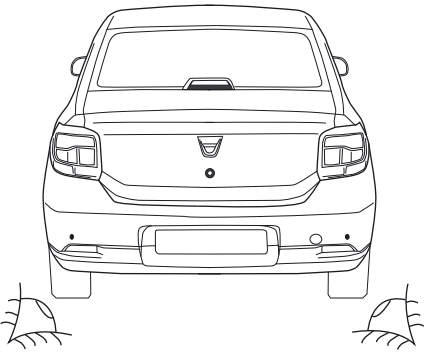
DACIA SANDERO
STEPWAY



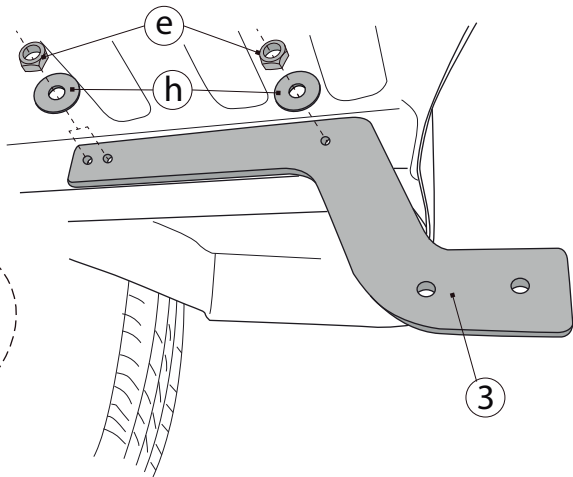
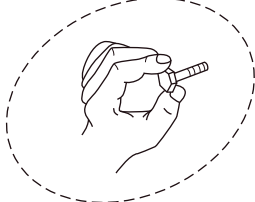
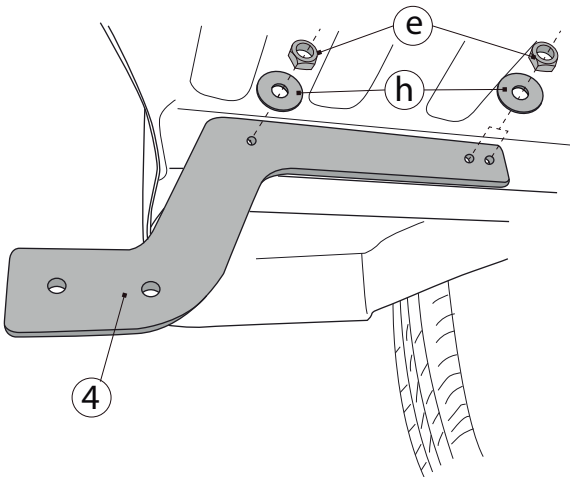
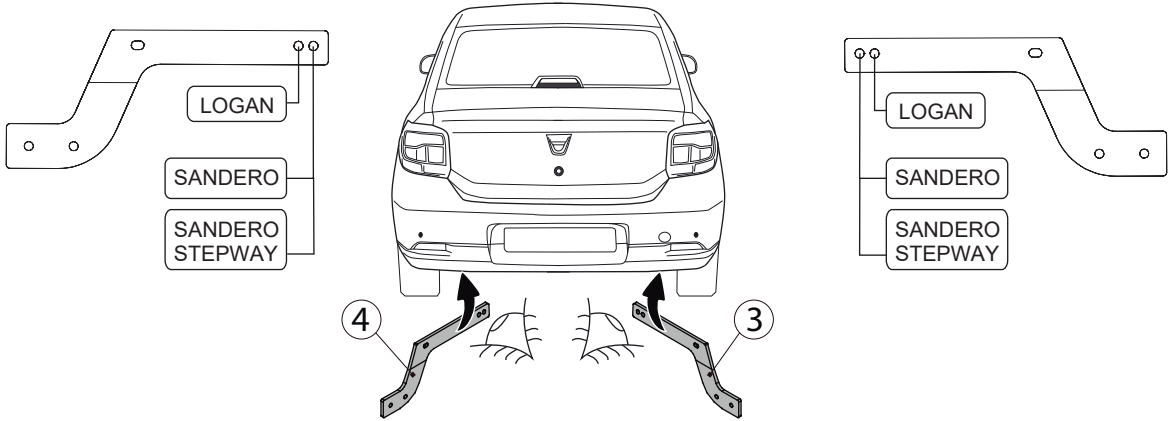
2



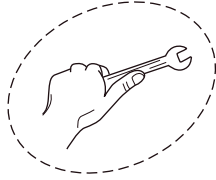
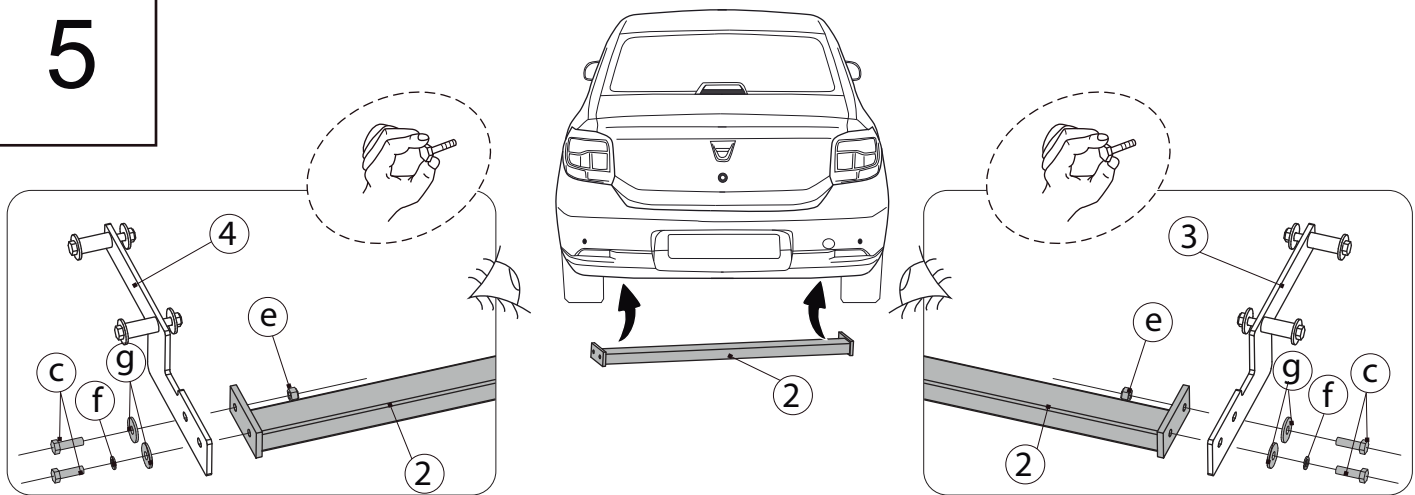
3




4

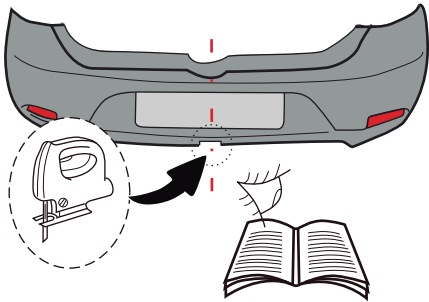


5



	M6	M8	M10	M12	M14	M16
8.8	10,4Nm	25,0Nm	51,0Nm	87,0Nm	140,0Nm	215,0Nm
10.9	15,5Nm	37,0Nm	75,0Nm	130,0Nm	205,0Nm	310,0Nm
12.9	18,0Nm	43,0Nm	87,0Nm	150,0Nm	240,0Nm	370,0Nm

6



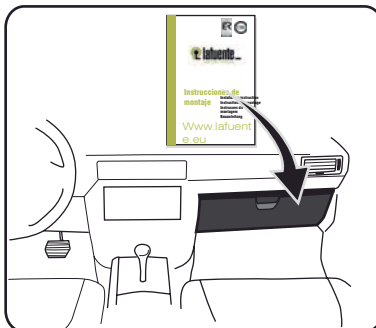
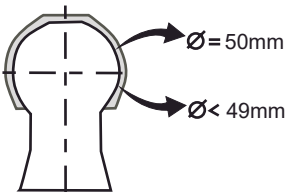
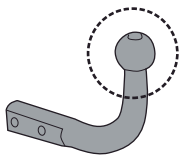
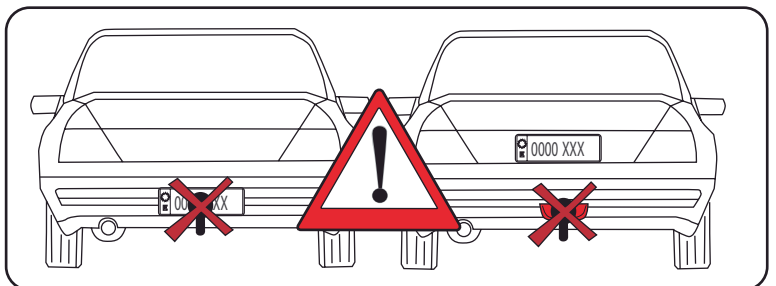
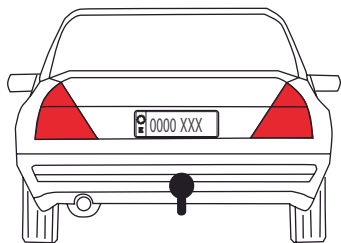
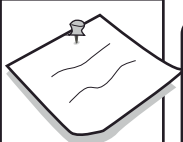
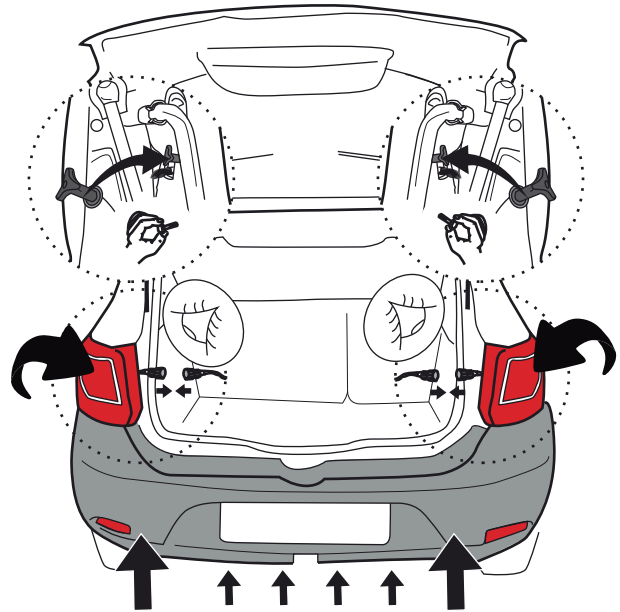
DACIA LOGAN



DACIA SANDERO

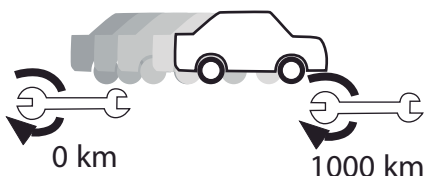


DACIA SANDERO
STEPWAY



ESP ITA BEL

itv UMC

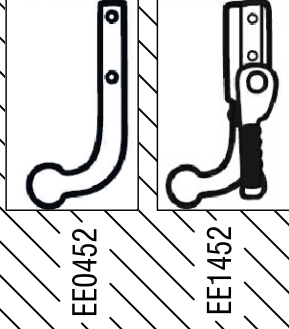


	M6	M8	M10	M12	M14	M16
8.8	10,4Nm	25,0Nm	51,0Nm	87,0Nm	140,0Nm	215,0Nm
10.9	15,5Nm	37,0Nm	75,0Nm	130,0Nm	205,0Nm	310,0Nm
12.9	18,0Nm	43,0Nm	87,0Nm	150,0Nm	240,0Nm	370,0Nm



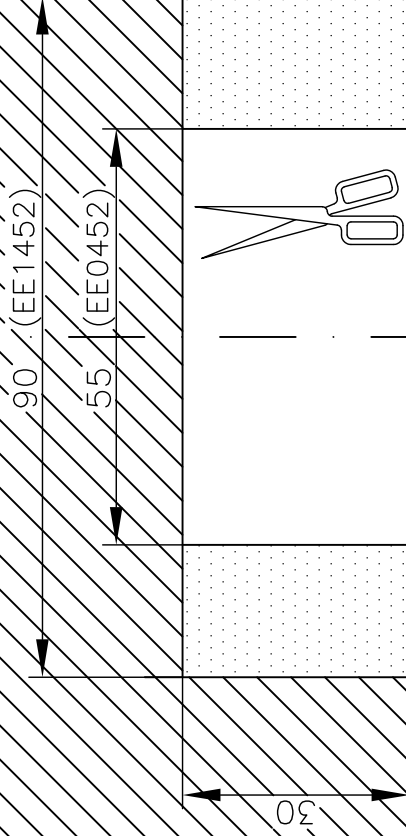


DACIA SANDERO



EE0452

EE1452



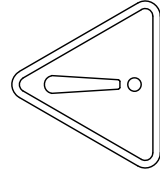
ESP: El corte es orientativo puede variar por modelo y año

UK: The cut is indicative it can change for model and year

PT: O corte é indicativo. Pode variar segundo o modelo e ano.

FR: La découpe est indicative et peut varier selon le modèle et l'année

DE: Der Schnitt ist indikativ, er kann je nach Modell und Jahr variieren



DACIA SANDERO

1:1

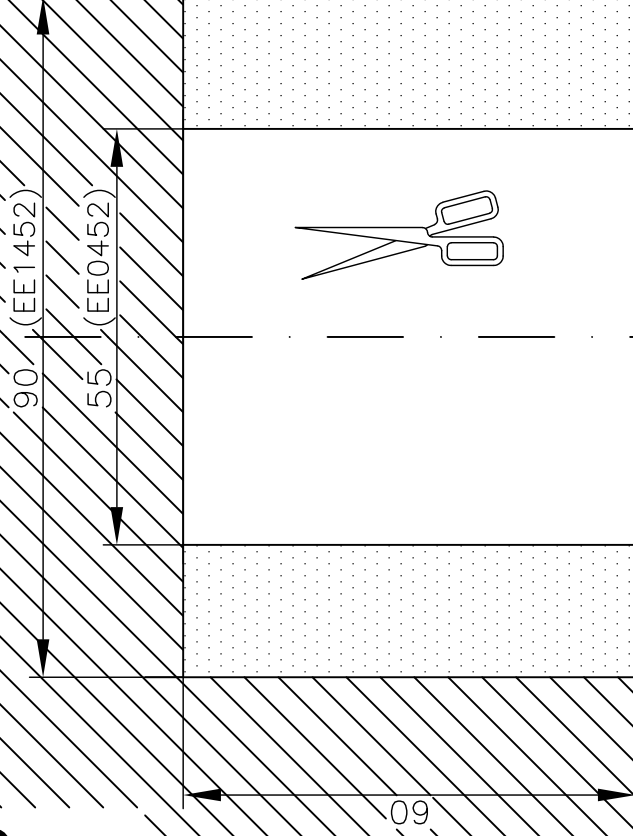
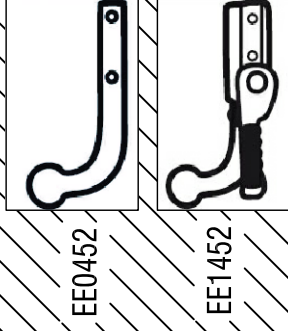
mm

EE0452-EE1452

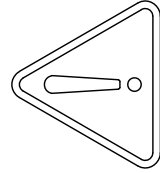
Rev. P1



DACIA SANDERO STEPWAY



ESP: El corte es orientativo puede variar por modelo y año
UK: The cut is indicative it can change for model and year
PT: O corte é indicativo. Pode variar segundo o modelo e ano.
FR: La découpe est indicative et peut varier selon le modèle et l'année
DE: Der Schnitt ist indikativ, er kann je nach Modell und Jahr variieren



DACIA SANDERO STEPWAY

1:1

mm

EE0452-EE1452

Rev.
P1