


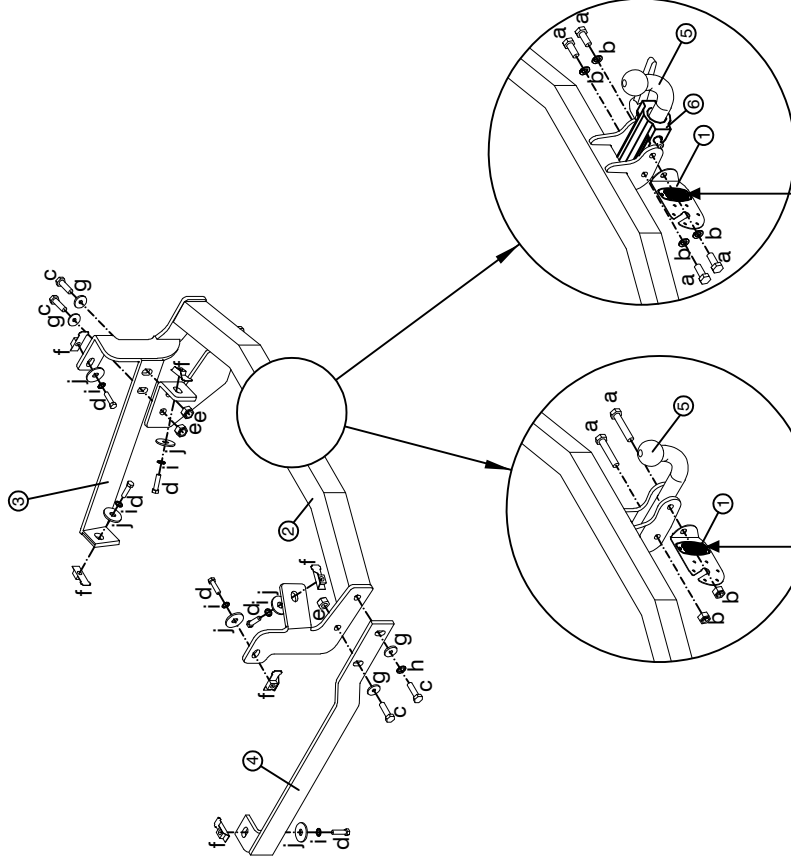


C		S		D
	1,465 kg.		80 kg.	9,07 kN



ELEMENTOS DE UNIÓN / CONNECTION COMPONENTS DAZUGEHÖRENDEN TEILEN / ÉLÉMENTS DE RACCORD		VEHÍCULO / VEHICLE FAHRZEUG / VÉHICULE	
BOLA / BALL / KUGEL / BOULE			
			
a	2 x M12x65 DIN 931	8.8	c 4 x M12x40 DIN 933 8.8
b	2 x M12 DIN 985	8	d 6 x M10x40 DIN 933 8.8
			e 3 x M12 DIN 985 8
			f 6 x M10 P=1,50 A=50mm 8
			g 4 x M12 DIN 125 -
			h 1 x M12 DIN 6798 -
a	4 x M12x25 DIN 933	8.8	i 6 x M10 DIN 6798 -
b	4 x M12 DIN 125	-	j 6 x M10 DIN 9021 -



Par de apriete para los tornillos/Tightening torque for bolts/Schrauben Drehmoment/Couple de serrage pour vis

Und.Nm	M6	M8	M10	M12	M14	M16
calidad	1	1,25	1,5	1,25	1,75	1,5
8.8	11,3	27,3	54,0	93,0	101,0	148,0
10.9	16,5	40,1	79,0	83,0	137,0	149,0
12.9	19,3	46,9	93,0	98,0	160,0	174,0
					218,0	284,0
					255,0	320,0
					274,0	395,0

Este documento debe ser presentado en la I.T.V. junto con el certificado de montaje.

HNOS.SÁNCHEZ-LAFUENTE,S.A. no asume ningún tipo de responsabilidad por daños causados por usos inadecuados.

Made by LAFUENTE (SPAIN) s.a.s  
# TR. (S) 005.840  
www.lafuente.eu

**E9** 55R -01 2381

TIPO EE1545 D 9,07 kN  
CLASE A-50X S 80 kg

Made by LAFUENTE (SPAIN) s.a.s  
# TR. (S) 005.840  
www.lafuente.eu

**E9** 55R -01 2380

TIPO EE0545 D 9,07 kN  
CLASE A-50X S 80 kg



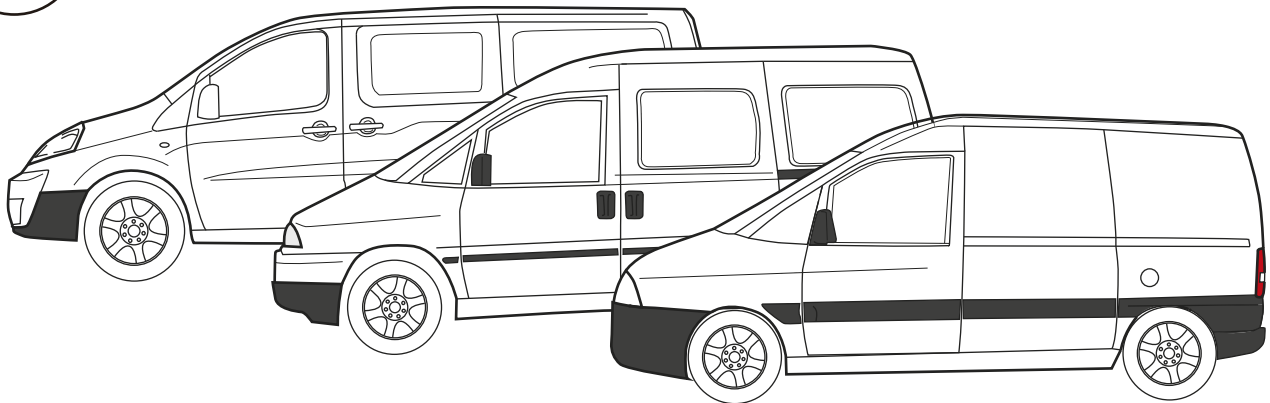
# CITROËN JUMPY/EVASION PEUGEOT 806/EXPERT FIAT ULISSE/SCUDO LANCIA ZETA



EE0545

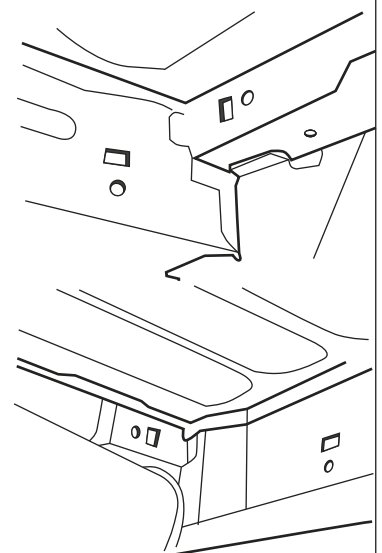
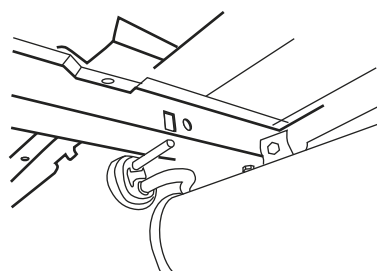
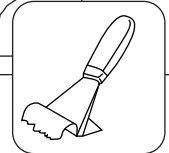
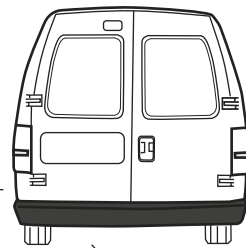
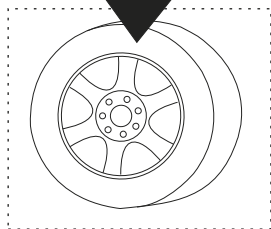
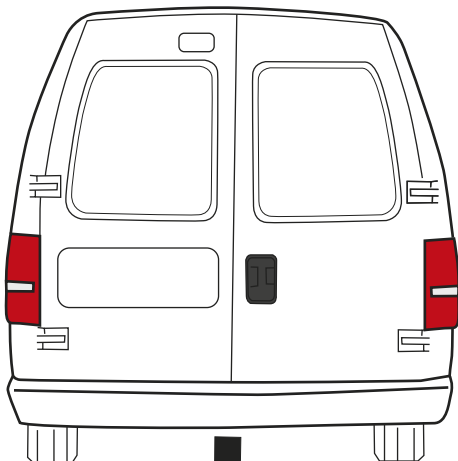


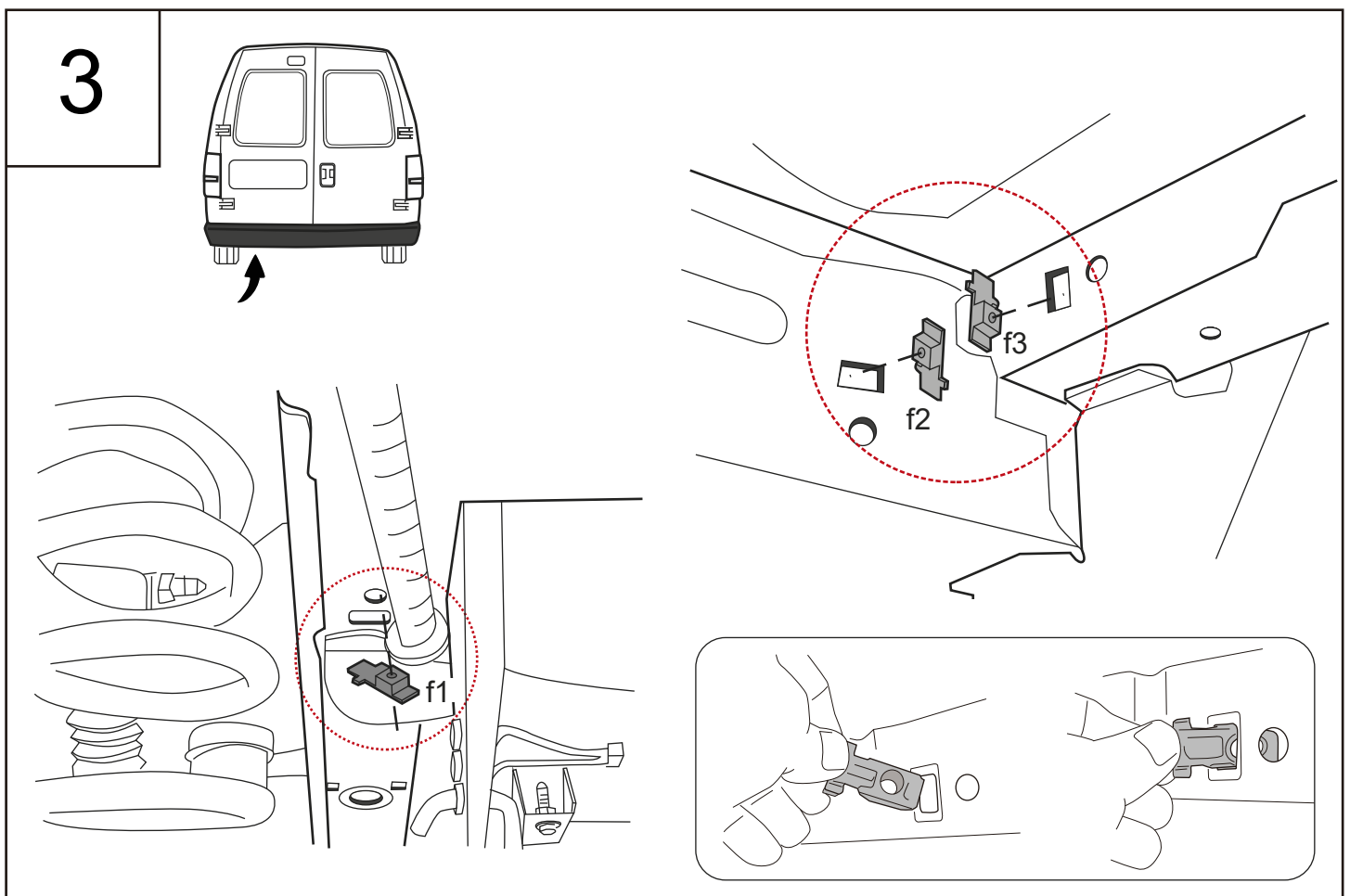
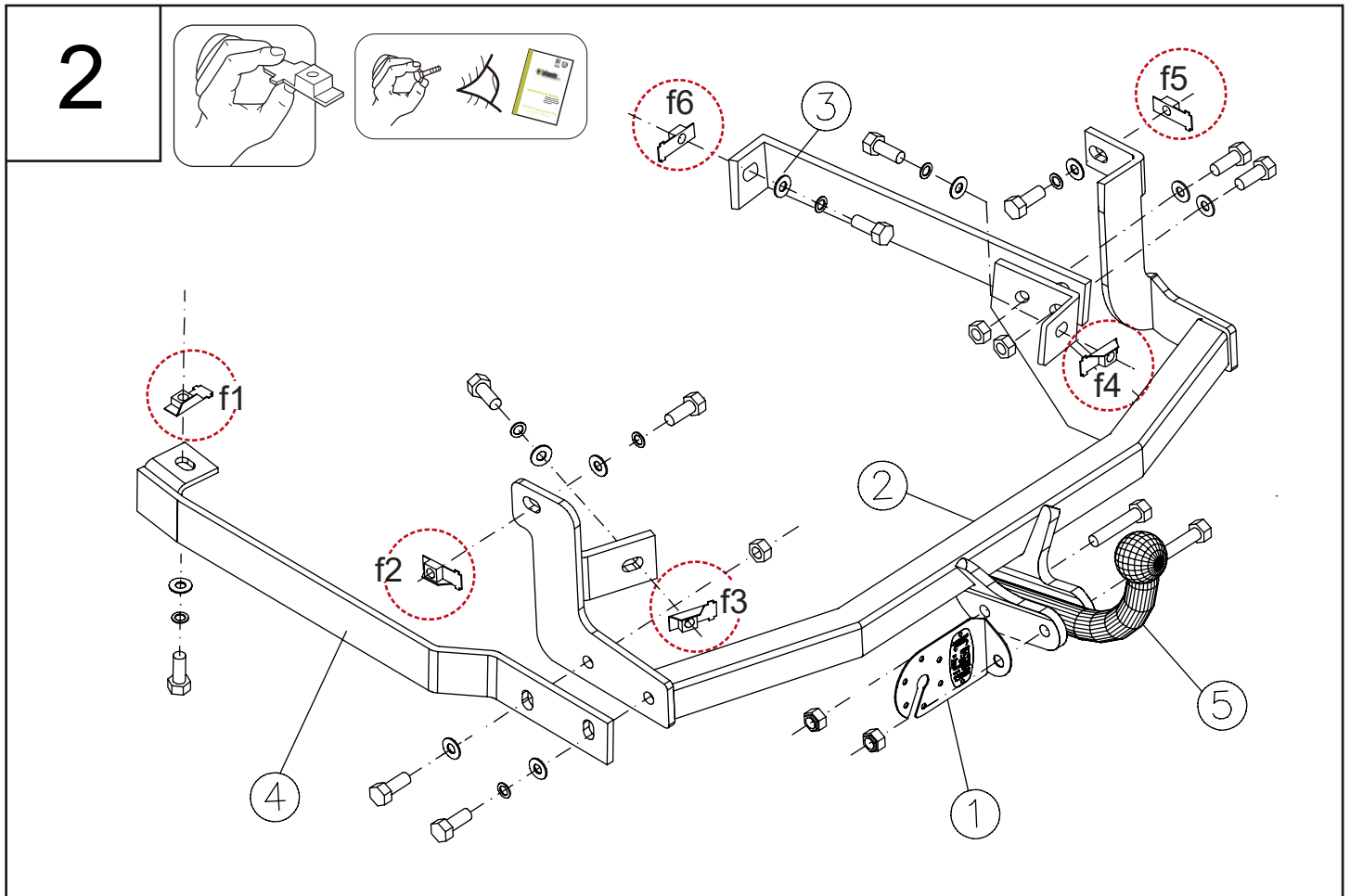
EE1545

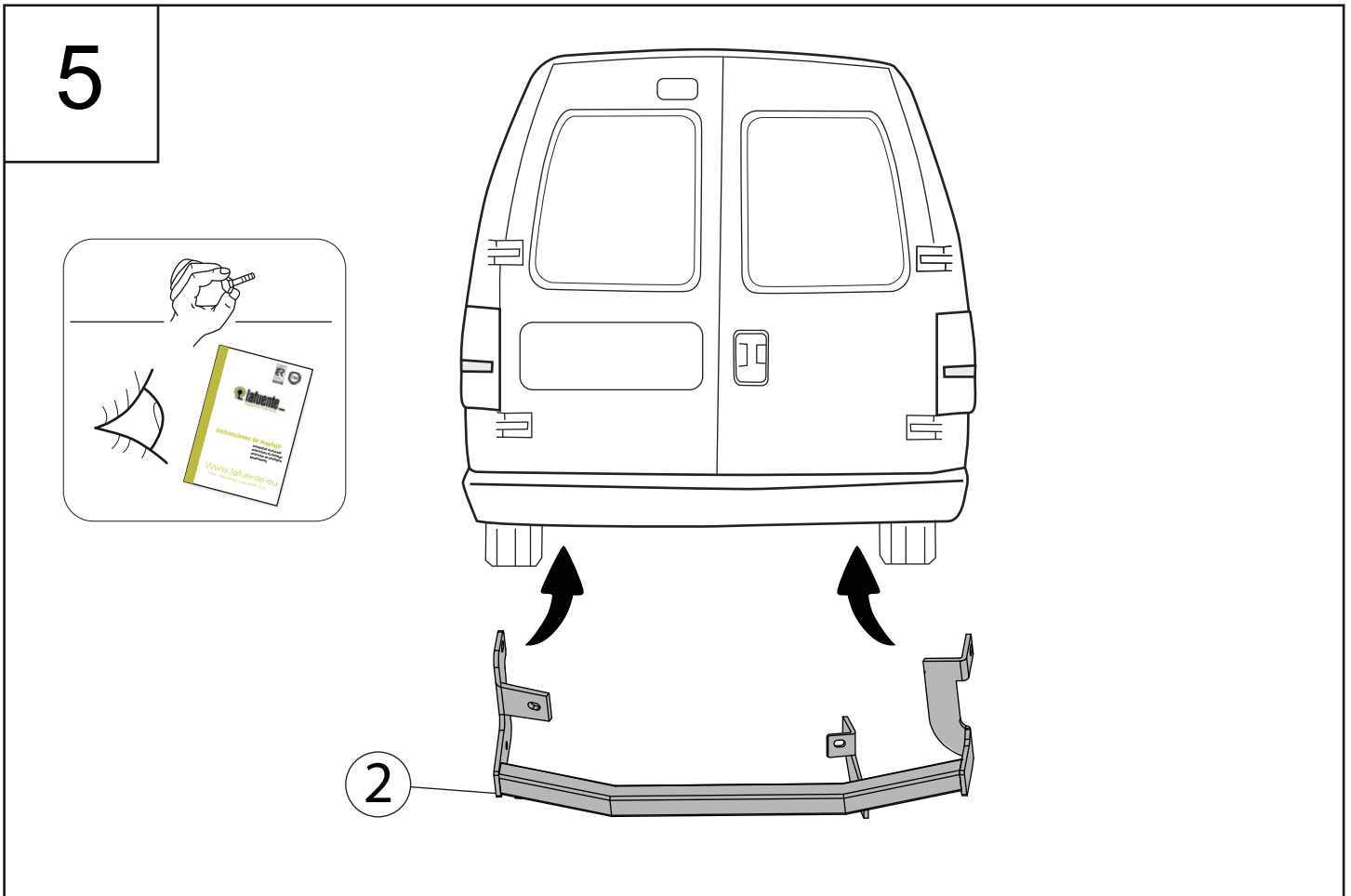
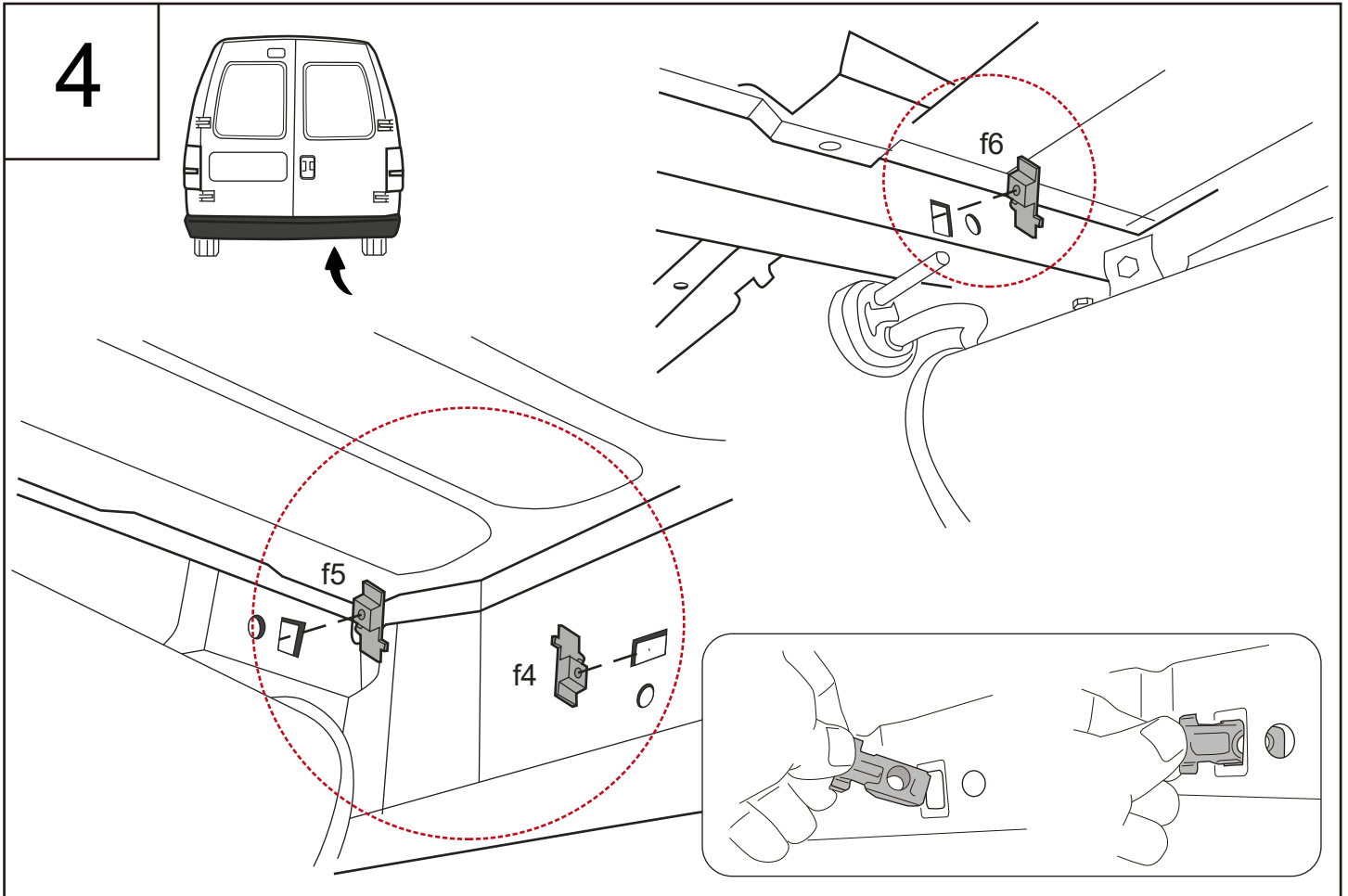


Instrucciones de montaje - Installation instructions - Notice de montage - Montage- og driftsvejledning

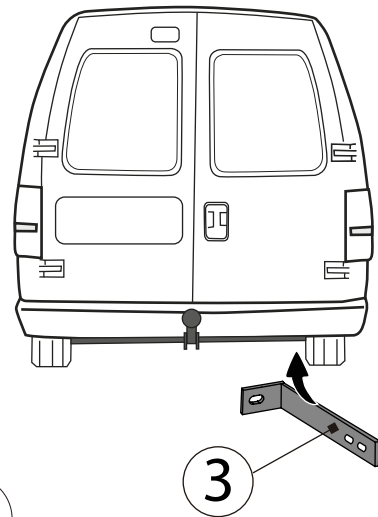
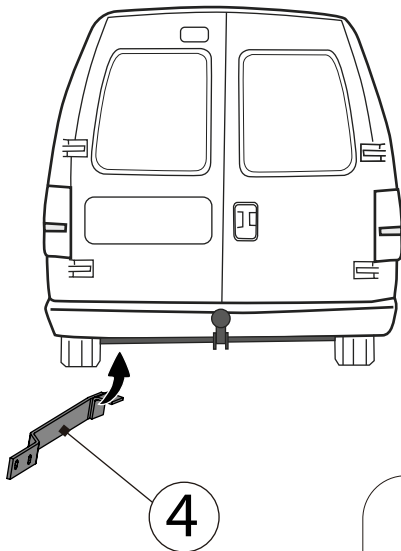
1



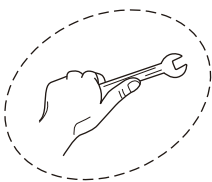




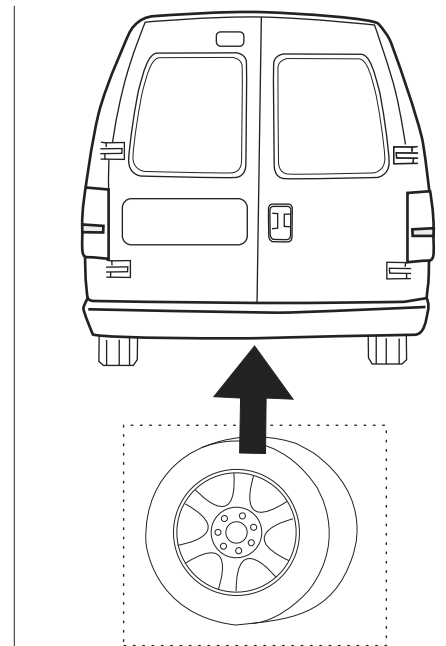
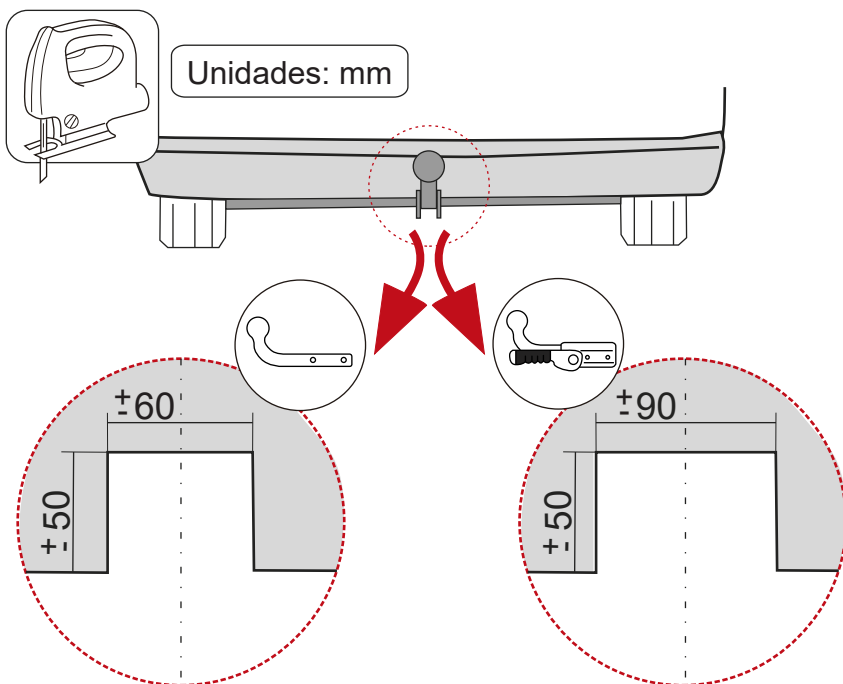
6

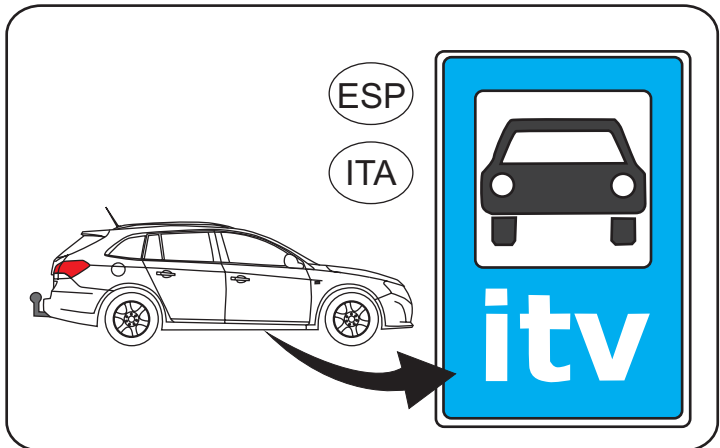
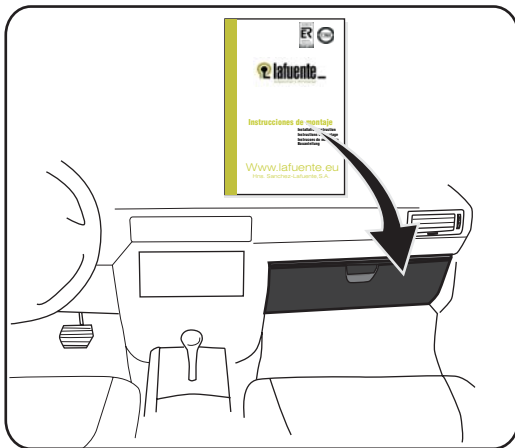
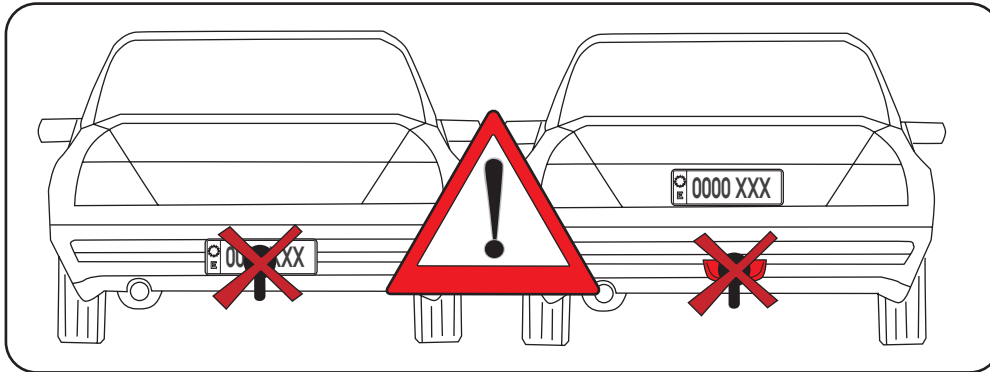
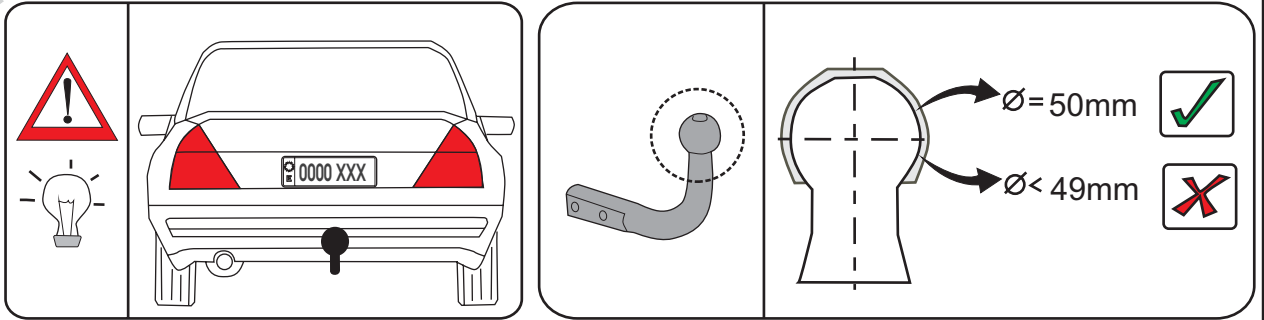
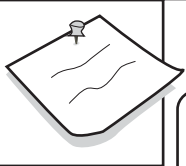


7

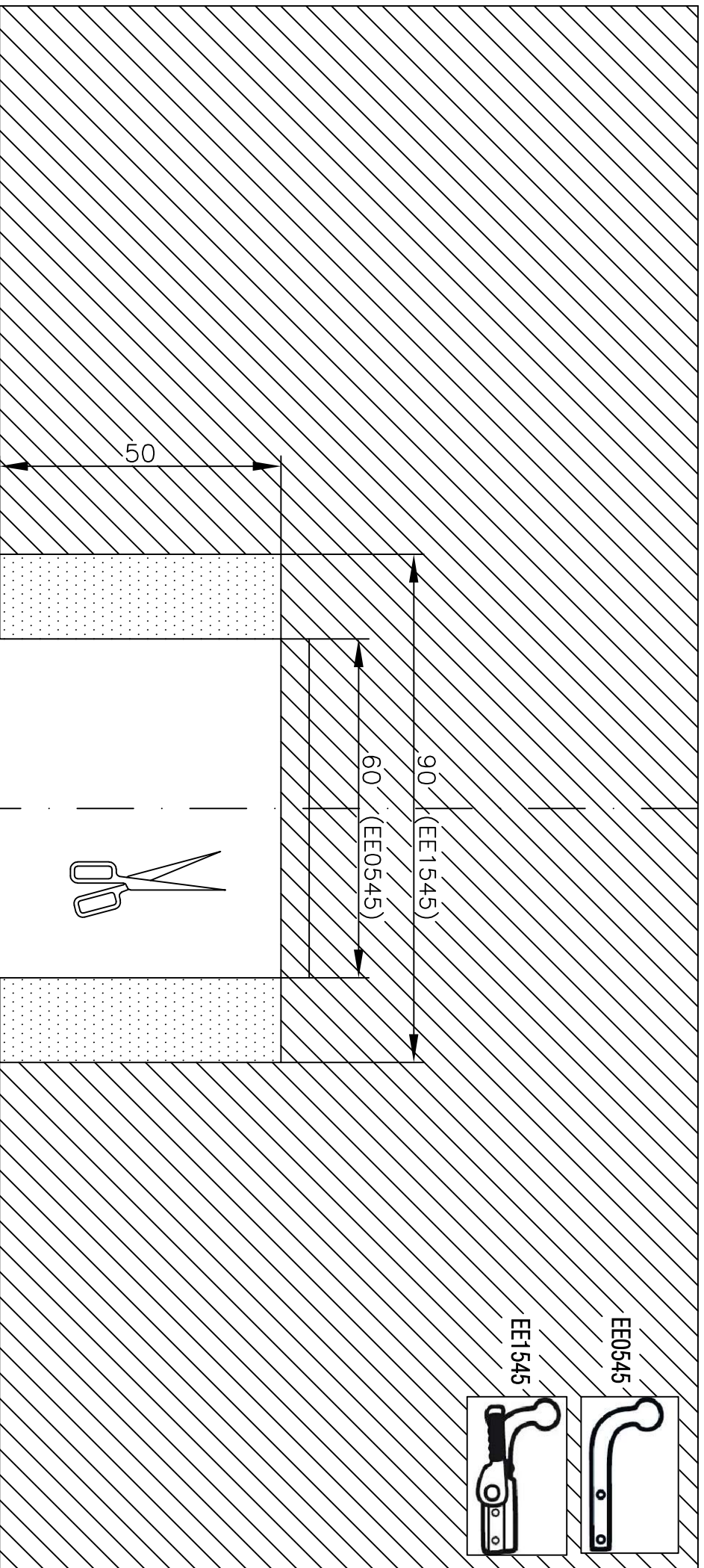


	M6	M8	M10	M12	M14	M16
8.8	10,4Nm	25,0Nm	51,0Nm	87,0Nm	140,0Nm	215,0Nm
10.9	15,5Nm	37,0Nm	75,0Nm	130,0Nm	205,0Nm	310,0Nm
12.9	18,0Nm	43,0Nm	87,0Nm	150,0Nm	240,0Nm	370,0Nm



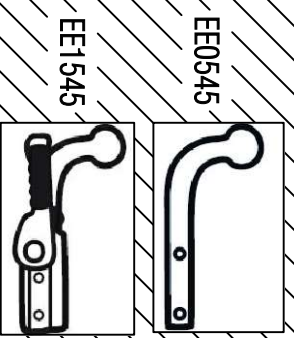
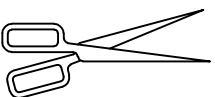
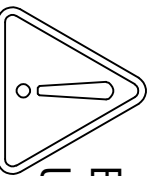



	M6	M8	M10	M12	M14	M16
8.8	10,4Nm	25,0Nm	51,0Nm	87,0Nm	140,0Nm	215,0Nm
10.9	15,5Nm	37,0Nm	75,0Nm	130,0Nm	205,0Nm	310,0Nm
12.9	18,0Nm	43,0Nm	87,0Nm	150,0Nm	240,0Nm	370,0Nm



LINEA CENTRAL DE LA CARCASA

ESP: El corte es orientativo puede variar por modelo y año  
 UK: The cut is indicative it can change for model and year



 <small>enganches y remolques</small>		Dibujo:	
Escala: 1:1	UNIDADES EN mm	CORTI CARCASA PARAGOLPES CITROËN JUMPY/EVASSION PEUGEOT 806/EXPERT FIAT ULISSE/SCUDO LANCIA ZETA	
EE0545-EE1545		Rev. P1	